



RAM® Docks für Zebra ET60 / ET65

VERFÜGBARE SKUS



Docks

RAM-HOL-ZE25U
Ohne Stromversorgung

RAM-HOL-ZE25LU
Ohne Stromversorgung,
Nicht-verriegelbar

RAM-HOL-ZE25PU
Mit Stromversorgung

RAM-HOL-ZE25PLU
Mit Stromversorgung, Abschließbar

RAM-HOL-ZE25PDU
Mit Stromversorgung, Single USB
Type-A

RAM-HOL-ZE25PDLU
Mit Stromversorgung, Single USB
Type-A, Abschließbar

RAM-HOL-ZE25PD2U
Abschließbar, Dual USB Type-A

RAM-HOL-ZE25PD2LU
Mit Stromversorgung, Dual USB
Type-A, Abschließbar

Docks mit beheizten Pogo Pins

RAM-HOL-ZE25PHU
Mit Stromversorgung, Beheizbar

RAM-HOL-ZE25PHLU
Mit Stromversorgung, Abschließbar, Beheizbar

RAM-HOL-ZE25PDHU
Mit Stromversorgung, Single USB Type-A, Beheizbar

RAM-HOL-ZE25PDHLU
Mit Stromversorgung, Single USB Type-A,
Abschließbar, Beheizbar

RAM-HOL-ZE25PD2HU
Mit Stromversorgung Dual USB Type-A, Beheizbar

RAM-HOL-ZE25PD2HLU
Mit Stromversorgung Dual USB Type-A,
Abschließbar, Beheizbar

Zubehör

RAM-GDS-ROTO2-ZE25U
GDS® Roto-Mag™ 4-in-1 Zubehör

PRIMÄR MÄRKTE



ÖFFENTLICHE SICHERHEIT

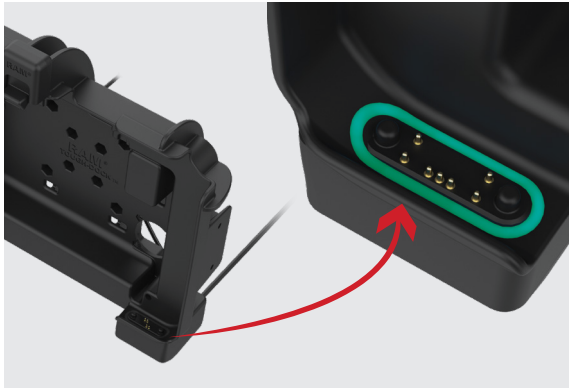


LAGER & FERTIGUNG



AUßENDIENST

Patented & Pats Pend.
rammount.com/ip



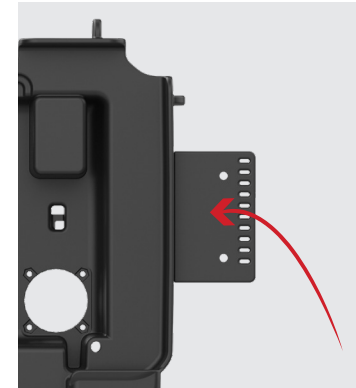
Selbstausrichtende Docking-Pads

Für Stromversorgung und USB-Docks, integrierter Pogo. Die Pin-Ladekontakte verfügen über selbstausrichtende Docking-Pads, die eine zuverlässige Verbindung mit den Ladekontakten des Geräts gewährleisten. Um einen vollständigen Kontakt und eine korrekte Andockausrichtung zu gewährleisten, umgeben diese weichen Polster die Pogo-Pins und biegen sich, wenn das Gerät eingesetzt wird.



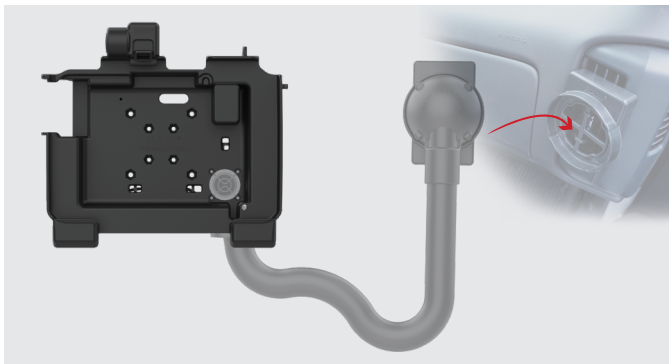
Kompatibel mit Zebra-Tastaturen Beheizte Pogo-Pins

Der einzigartige 2-in-1-Verschluss sichert den ET60/ET65 und ermöglicht gleichzeitig das freie Öffnen und Schließen der aufsteckbaren Zebra-Tastatur.



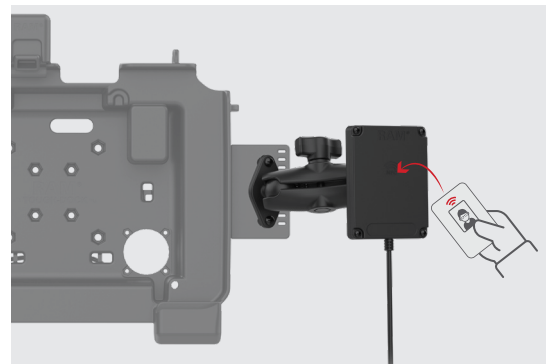
2-Loch-AMPS-Zubehör-Zusatzhalterung

Enthält eine 2-Loch-AMPS-Zusatzhalterung für die Montage von Zubehör oder Peripheriegeräten, wie einem Telefon oder einem Scanner.



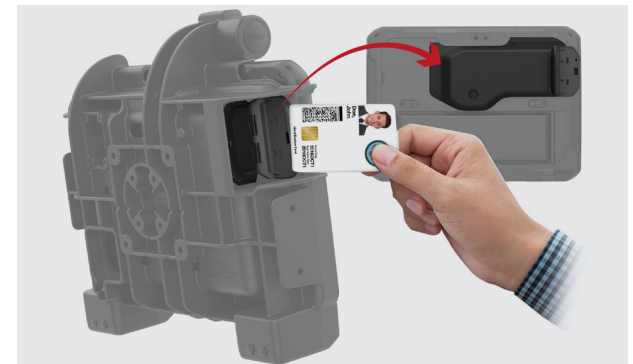
TEMP-MODUL KOMPATIBEL

Mit Temp-Modul-kompatiblen Halterungen können Sie RAM Vent-Temp™ oder Temp-Right™ anschließen, um Ihr Gerät aufzuwärmen oder abzukühlen. Diese Docks sind mit Temperaturkontrollzubehör wie RAM Vent-Temp™ oder Temp-Right™ kompatibel, um Ihr Gerät in extremen Umgebungen auf sicheren Temperaturen zu halten..



NFC-Extender-Kompatibel

Mit NFC Reach™ kompatiblen Haltern können Sie den RAM NFC Reach™ NFC Extender anschließen.



Kompatibel mit Zebra CAC Reader

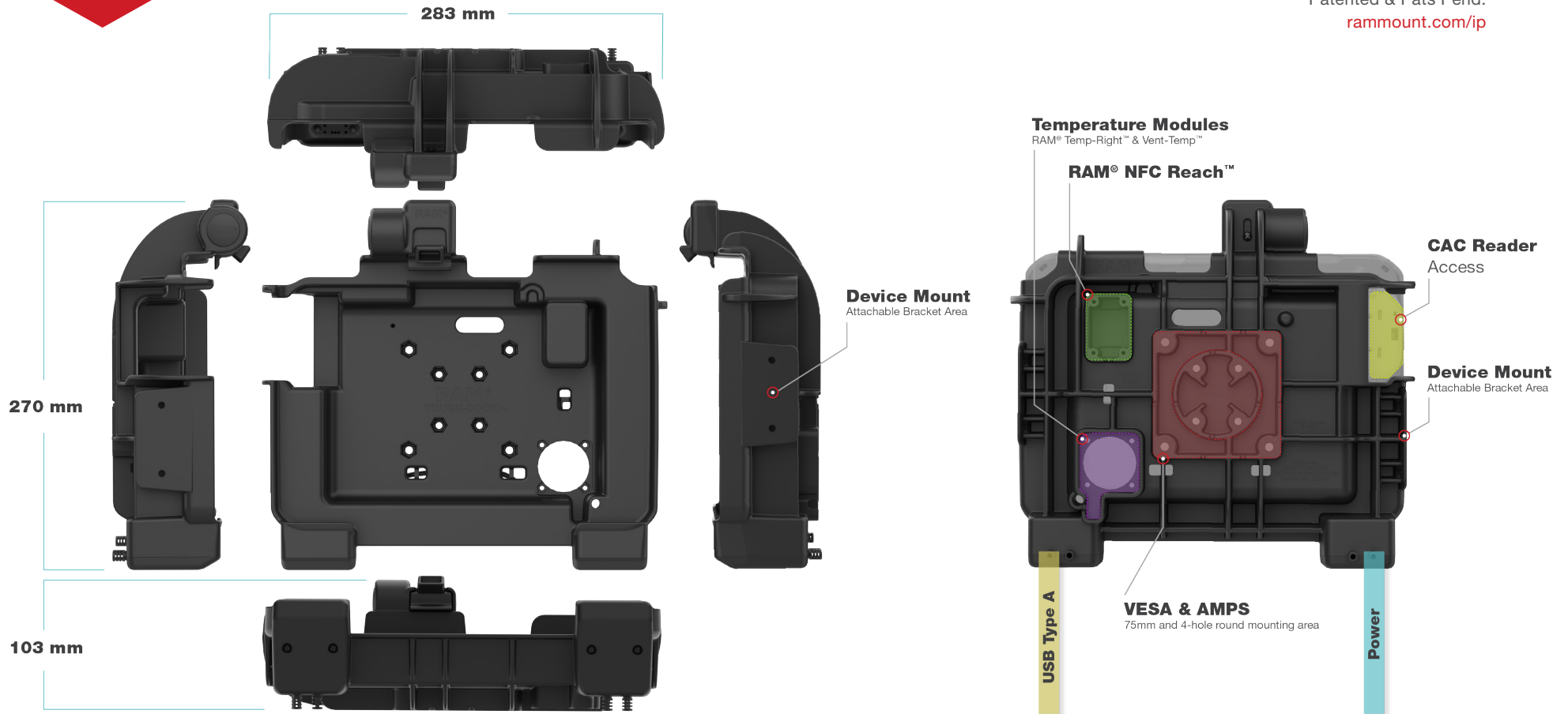
Neu beim ET60/ET65 ist die Unterstützung von Common Access Card (CAC). Da Zebra beim Kauf eines ET6x ein externes CAC-Lesegerät als Upgrade bereitstellt, hat RAM Mounts dafür gesorgt, dass die Fahrzeugdocks Zugriff auf den Kartensteckplatz ermöglichen, sodass Beamte der öffentlichen Sicherheit und andere Regierungsmitarbeiter ihre PIV-Karte einsetzen können, ohne das Gerät entfernen zu müssen.



RAM® Docks für Zebra ET60 / ET65

SPEZIFIKATIONEN

Patented & Pats Pend.
rammount.com/ip



SPEZIFIKATIONEN

MASSE

10.62" (H) x 11.13"(W) x 4.05"(D)
27.9cm(H) x 28.27cm(W) x 10.28cm(D)

ZERTIFIZIERUNGEN

FCC, IC, CE, UKCA, WEEE, RoHS

PERIPHERE STROMAUSGANG

900mA @ 5VDC (1x USB)
1.8A @ 5VDC (2x USB)

DATENKABELLÄNGE

0.25 Meters

DATENANSCHLUSSTYP

USB Type-A Weiblich

HARDWARE-NETZTEILE

RAM-GDS-CHARGE-V9U
RAM-GDS-CHARGE-V10U

EINGANGSSPANNUNG

19VDC

LÄNGE DES STROMKABELS

1 Meter

STROMANSCHLUSSTYP

5.5mm DC Stecker weiblich



RAM-GDS-ROTO2-ZE25U

GDS® Roto-Mag™ 4-in-1 Zubehör

- Ergonomisches 4-in-1-Zubehör speziell für Zebra ET60/ET65 mit verstellbarem Ständer, Handschleufe, integrierten Magneten und drehbarem Handgriff
- Der Handgriff ist um 360 Grad drehbar und verfügt über vier eingebaute, mit Gummi überzogene Magnete, zur Montage auf flachen ferromagnetischen Oberflächen
- Der Ständer lässt sich bei Nichtgebrauch vollständig einklappen und verfügt über Gummifüße für eine bessere Stabilität





RAM® Docks für Zebra ET60 / ET65

KOMPATIBLE HALTERUNGEN

Patented & Pats Pend.

rammount.com/ip



RAM-D-101U-2461

RAM MOUNTS AUFBAU-SET - D-KUGEL (2,25 ZOLL)



RAM-VP-89F-D-101-2461U

RAM MOUNTS TELE-POLE MIT SCHAFT (CA. 230 MM) - D-KUGEL (2,25 ZOLL), 75X75 MM VESA-PLATTE



RAM-VP-1218F-D-101-2461U

RAM MOUNTS TELE-POLE MIT SCHAFT (CA. 450 MM) - D-KUGEL (2,25 ZOLL), 75X75 MM VESA-PLATTE



RAM-D-2461U-C-247-4

RAM MOUNTS SCHRAUBKLEMMEN-SET - D-KUGEL (2,25 ZOLL), KURZER VERBINDUNGSARM, VESA-PLATTE (75 X 75 MM)



INDIVIDUELLE FAHRZEUGBASIS

Kombinieren Sie die oben genannten Halterungen mit einer maßgeschneiderten Fahrzeugbasis



UNIVERSELLE FAHRZEUGBASIS

Kombinieren Sie die oben genannten Halterungen mit einer universellen Fahrzeugbasis

ZUBEHÖR



RAM-GDS-CAB-NFCU

RAM MOUNTS NFC-REPEATER - AMPS 4-LOCH ANBINDUNG



RAM-B-102-NFCU

RAM® NFC Reach™ NFC Extender with Drill-Down Double Ball Mount



RAM-VENT1-RND-50U

RAM® Vent-Temp™ with Back Dock Connection for Round Vents



RAM-VENT1-RCT-50U

RAM® Vent-Temp™ with Back Dock Connection for Rectangular Vents



RAM® TEMP-RIGHT™ DOCK-HEIZMODUL

Kontaktieren Sie vertrieb@rammounts.de für mehr Informationen